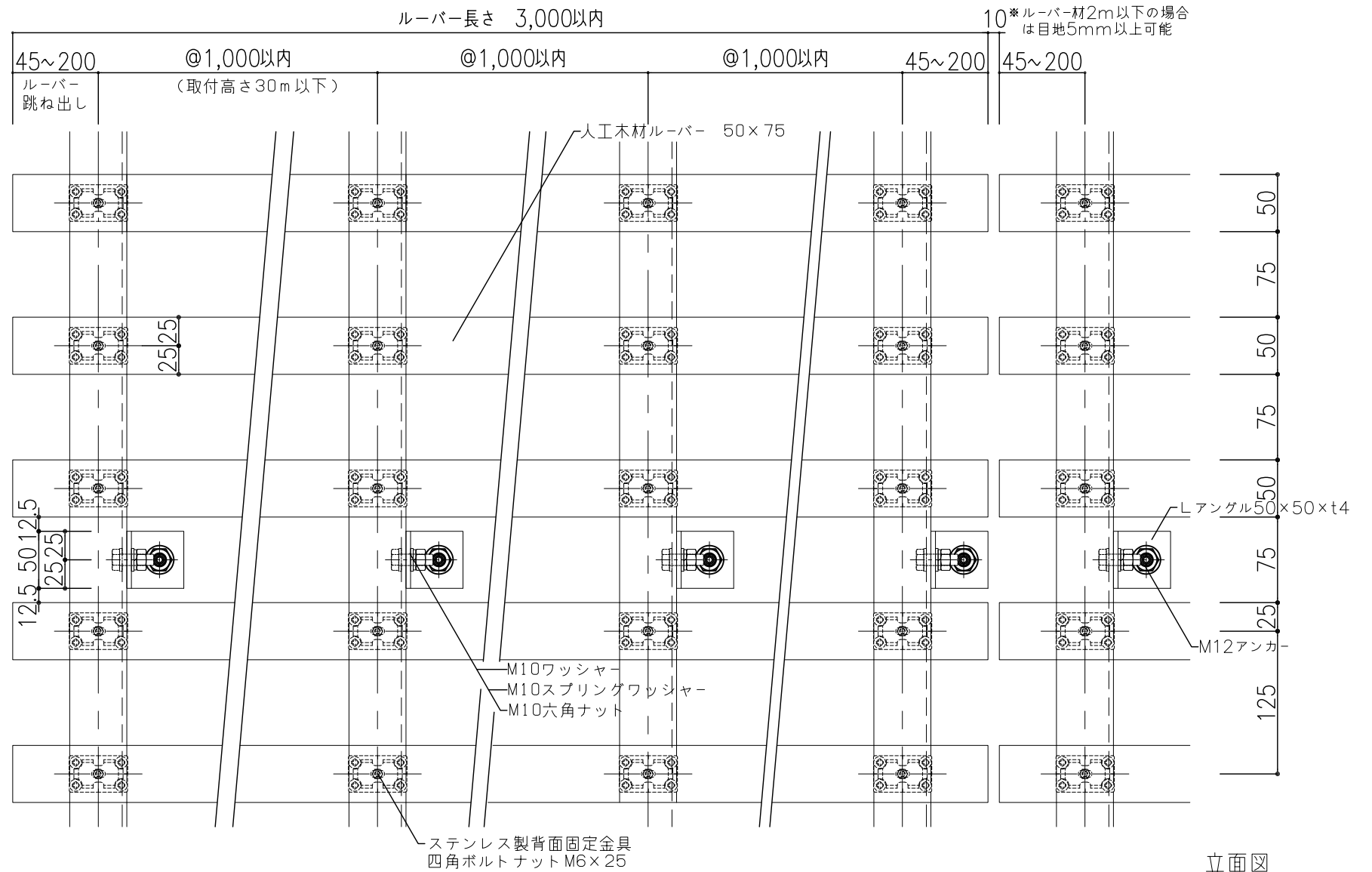
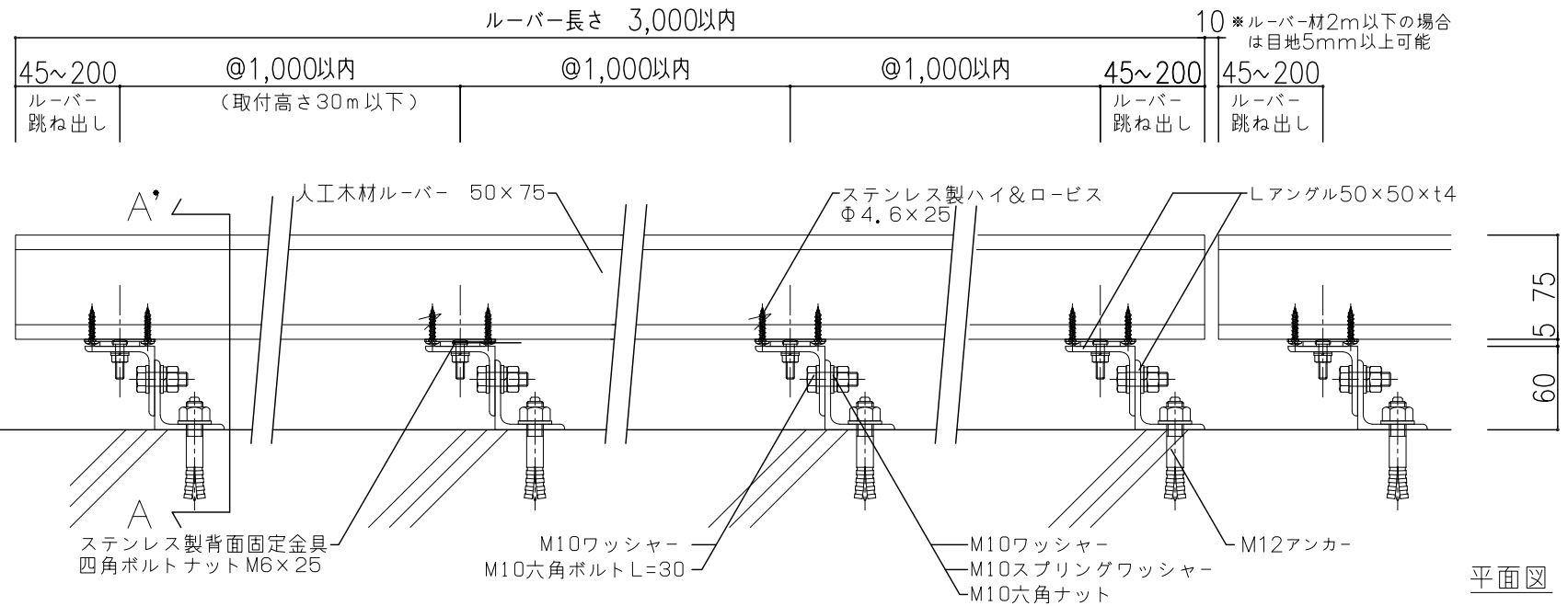


A-A'断面図

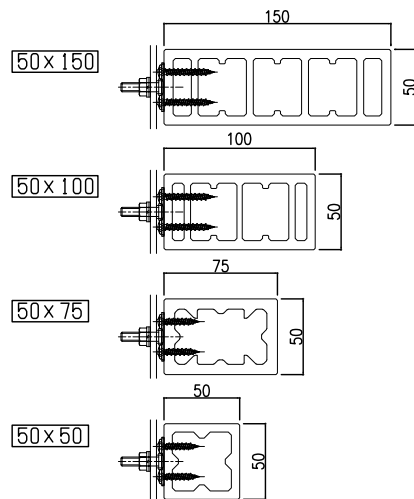


立面図



平面図

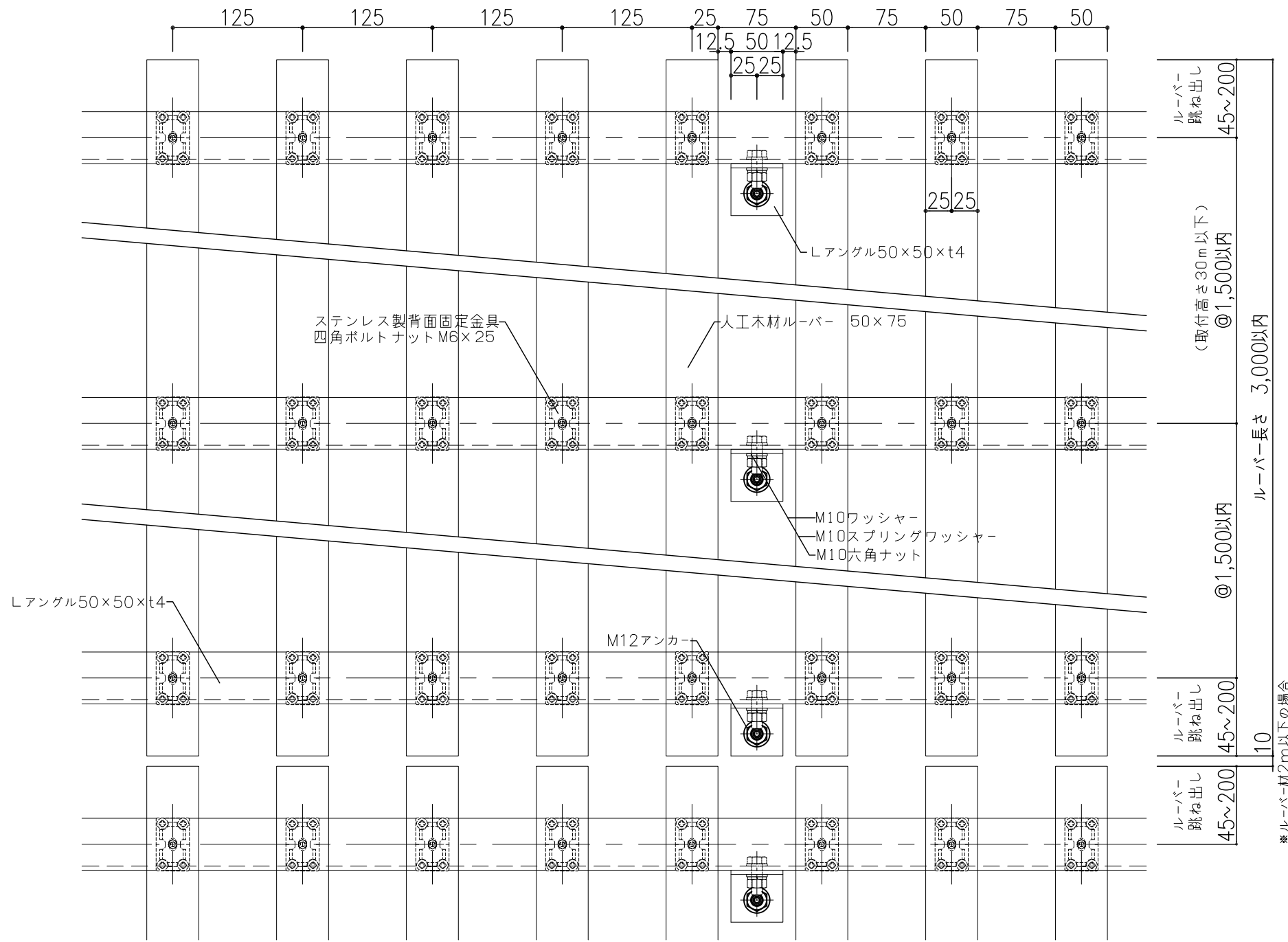
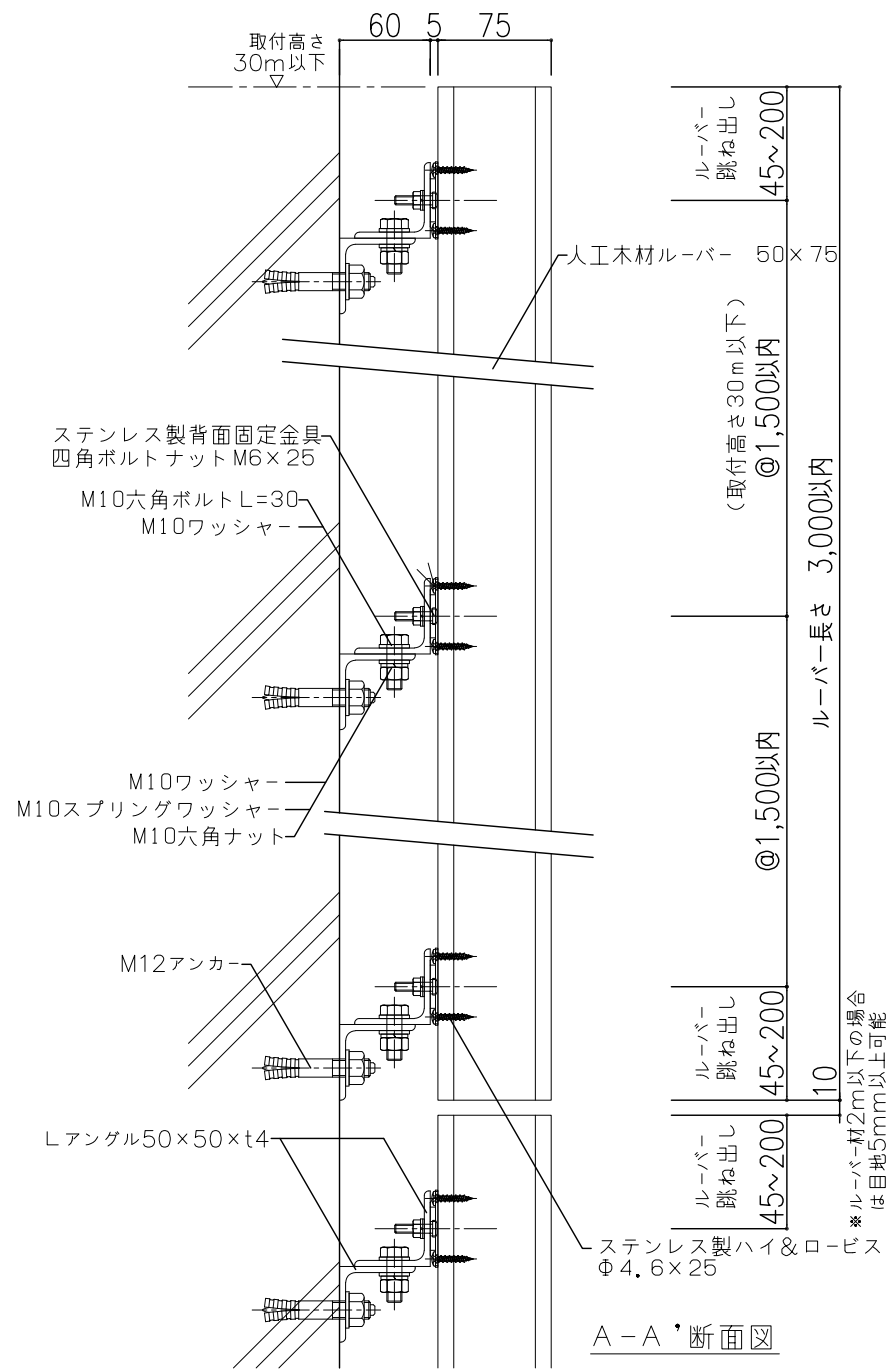
人工木材ルーバー(見付50) バリエーション



ルーバー支持スパン表

[設計条件]
基準風速34m/s・地表面粗度区分Ⅲ・取付高さ30m以下において破壊無し(短期分散荷重)

横ルーバー	ルーバー取付高さ			跳ね出し	固定ビス
	10m	20m	30m		
50mm厚	150	750以内		200以内	M&ロビス 4.6x35
	100	1000以内			
	75				M&ロビス 4.6x25
50	1000以内		200以内	M&ロビス 4.6x25	
50					



人工木材ルーバー(見付50) バリエーション

ルーバー支持スパン表

[設計条件]
基準風速34m/s・地表面粗度区分Ⅲ・取付高さ30m以下において破壊無し(短期分散荷重)

縦ルーバー	ルーバー取付高さ			跳ね出し	固定ビス
	10m	20m	30m		
150	1000以内	750以内		200	M&Pビス 4.6×35
100	1500以内				M&Pビス 4.6×25
75					
50					

単位(mm)

