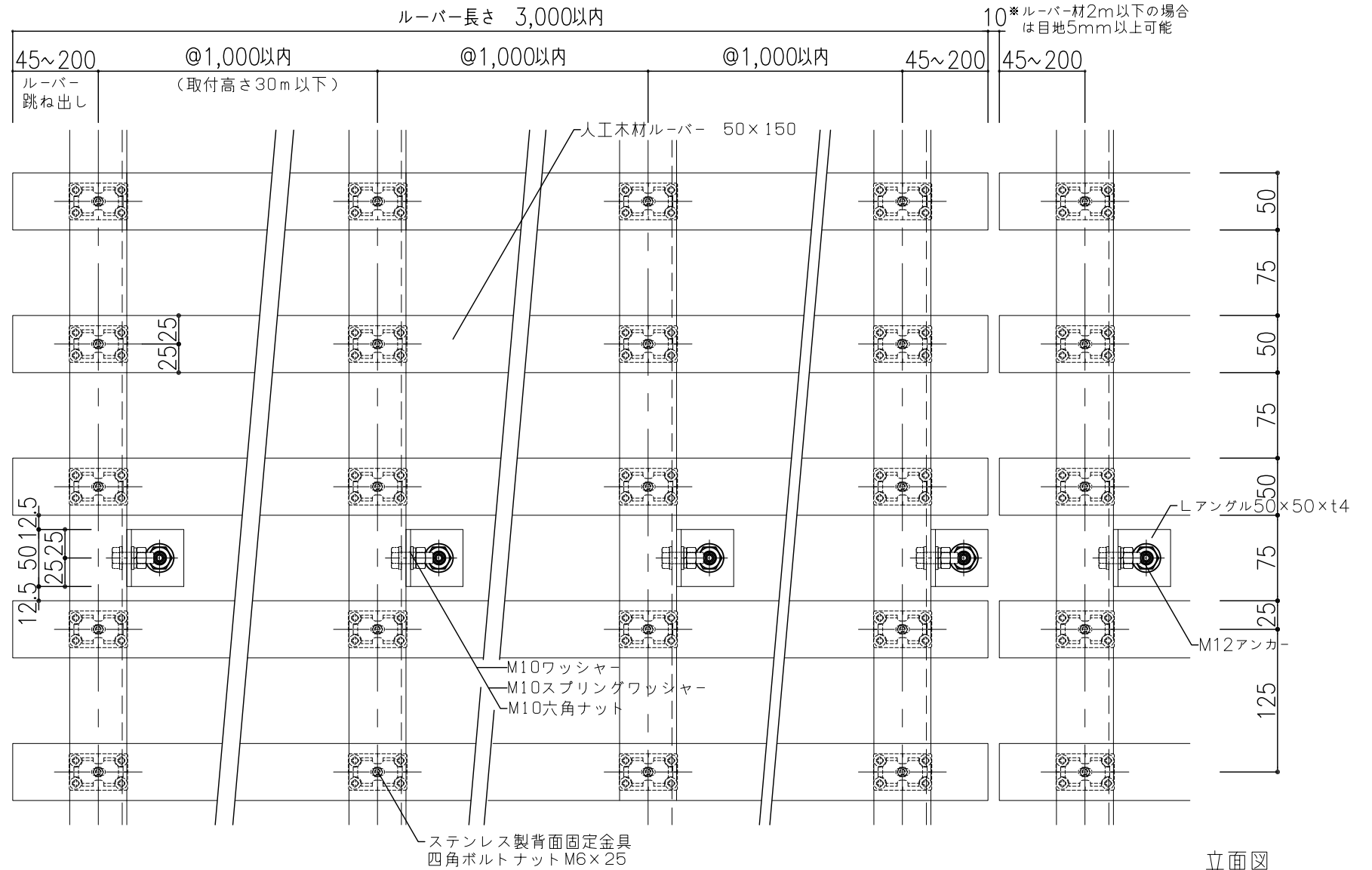


A-A'断面図



立面図

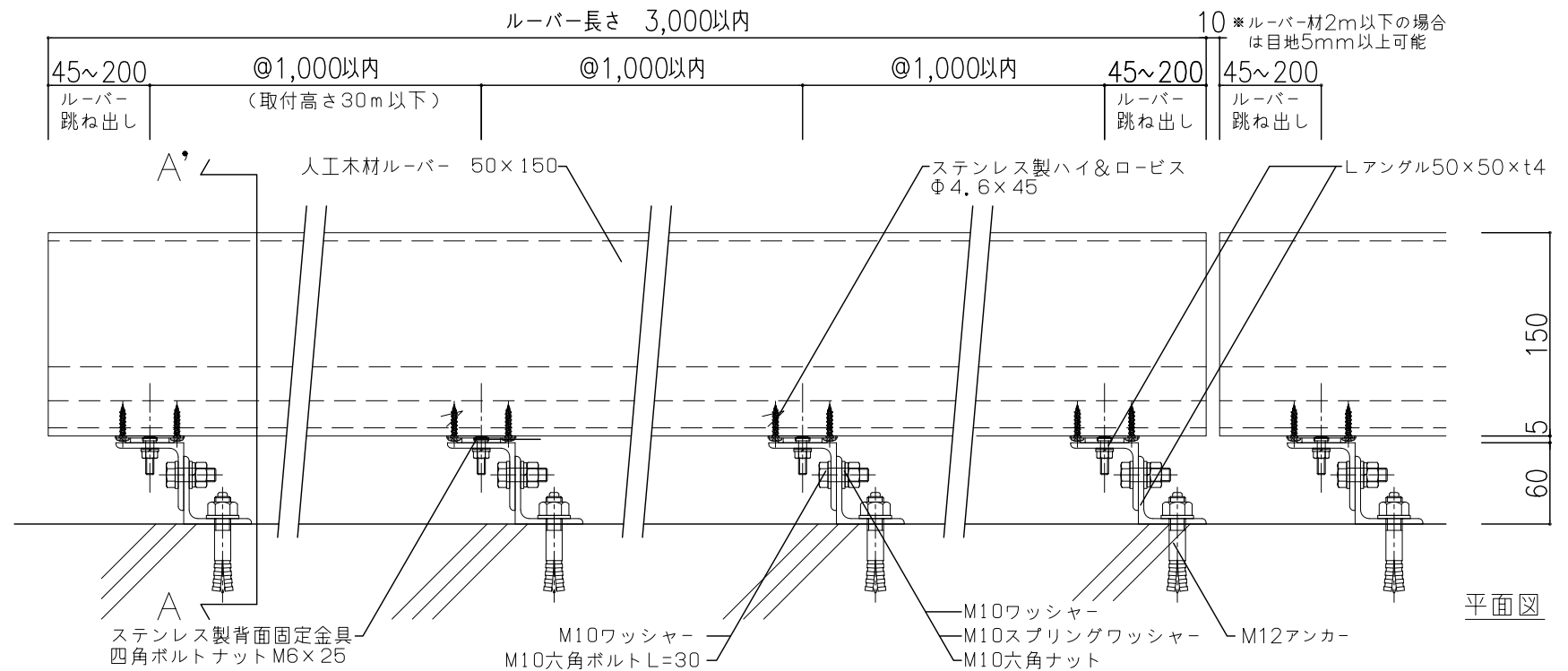
人工木材+アルミ芯材ルーバー(見付50) バリエーション

ルーバー支持スパン表

[設計条件]
基準風速34m/s・地表面粗度区分Ⅲ・取付高さ30m以下において破壊無し(短期分散荷重)

横ルーバー	ルーバー取付高さ			跳ね出し	固定ビス
	10m	20m	30m		
50mm厚	150	1000以内		200以内	M&ロビス 4.6x45
	100	1500以内		500以内	M&ロビス 4.6x35
	75				
50					

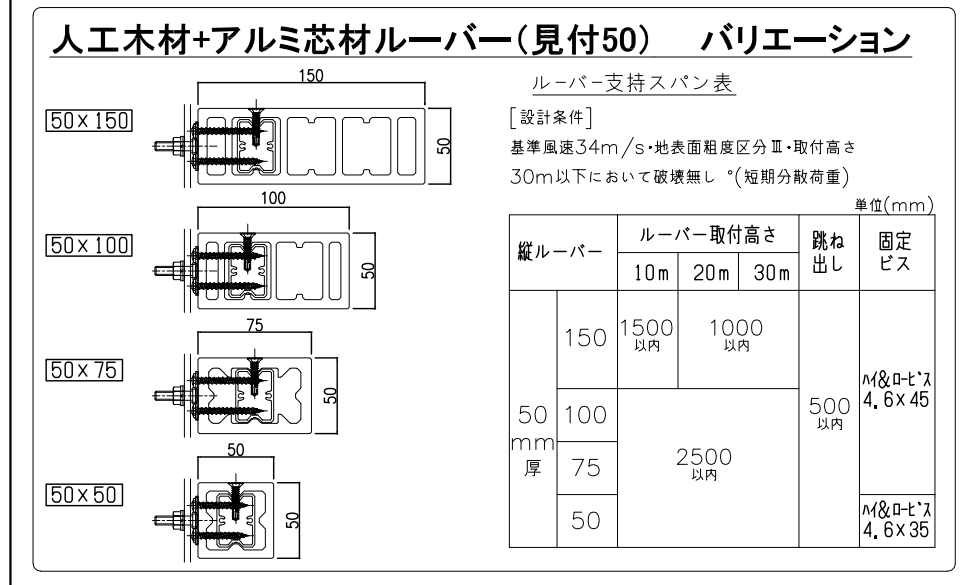
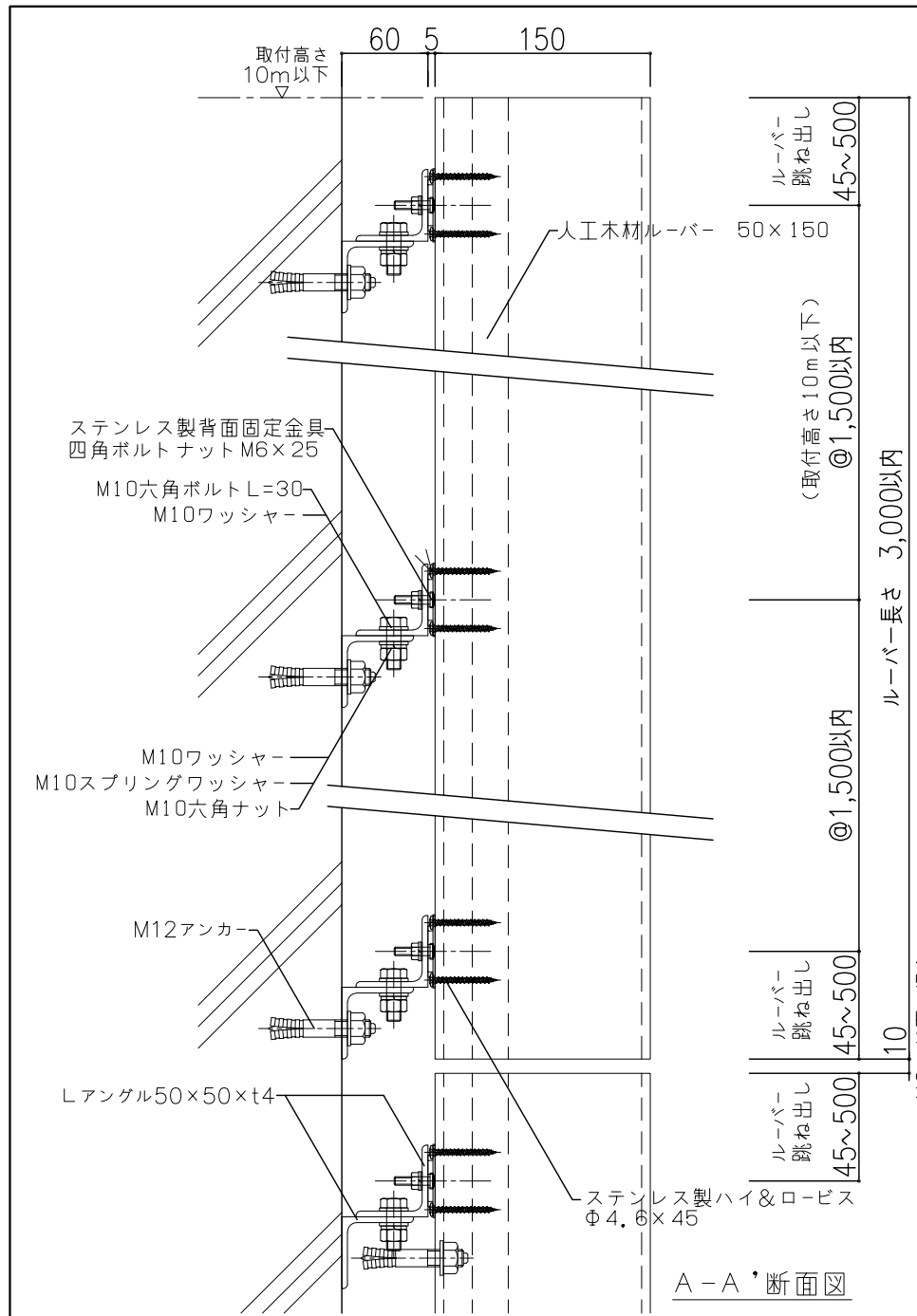
単位(mm)



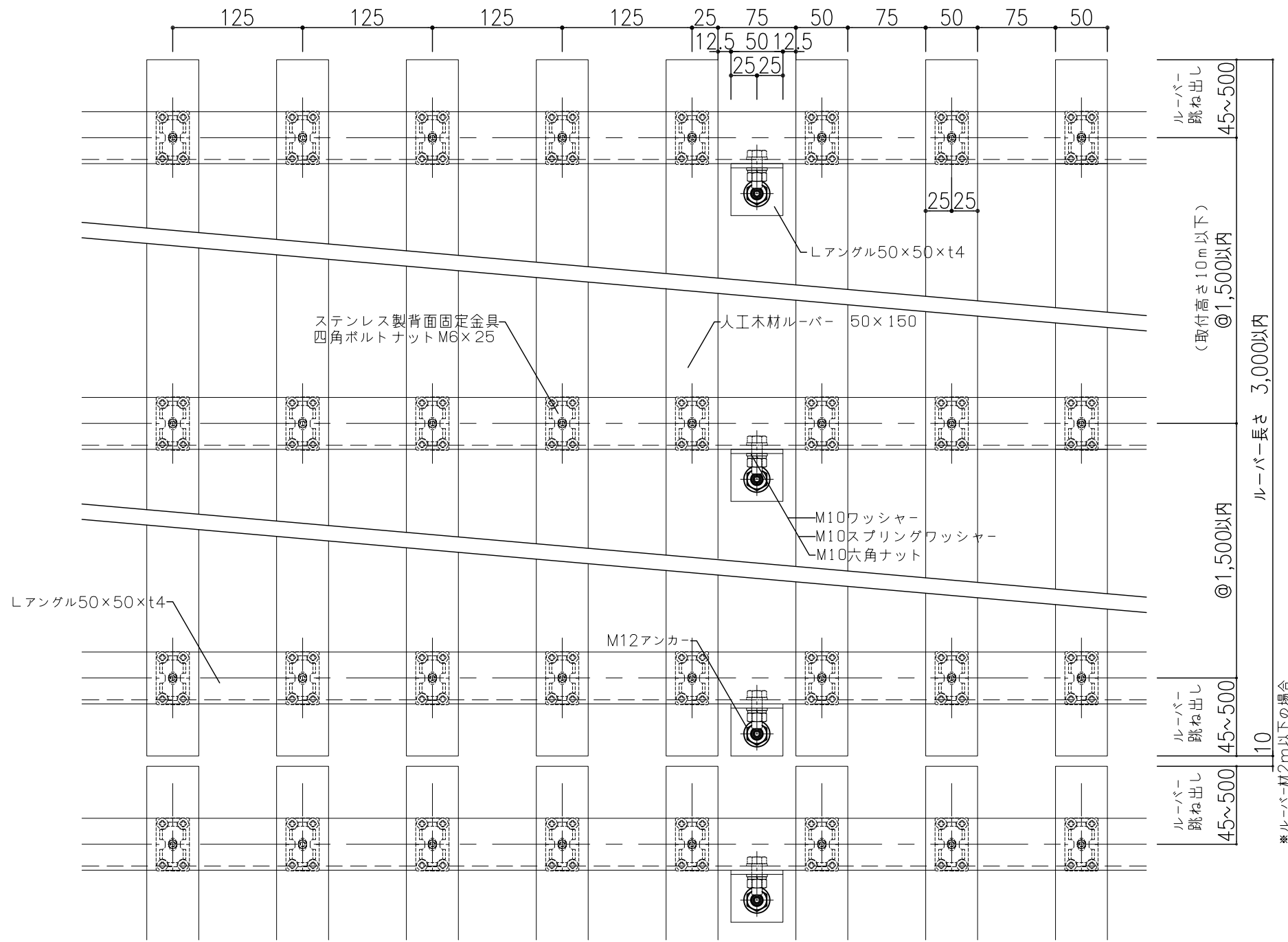
平面図

日付	訂正内容	日付	訂正内容	日付	訂正内容	プロジェクト名	人工木材+アルミ芯材ルーバー詳細図	承認者	土谷	検図者	福田	製図者	伊藤	作成日	2024.03.21
						図面名称	横ルーバー50×150詳細図							縮尺	S=1:5(A3)
													NO		

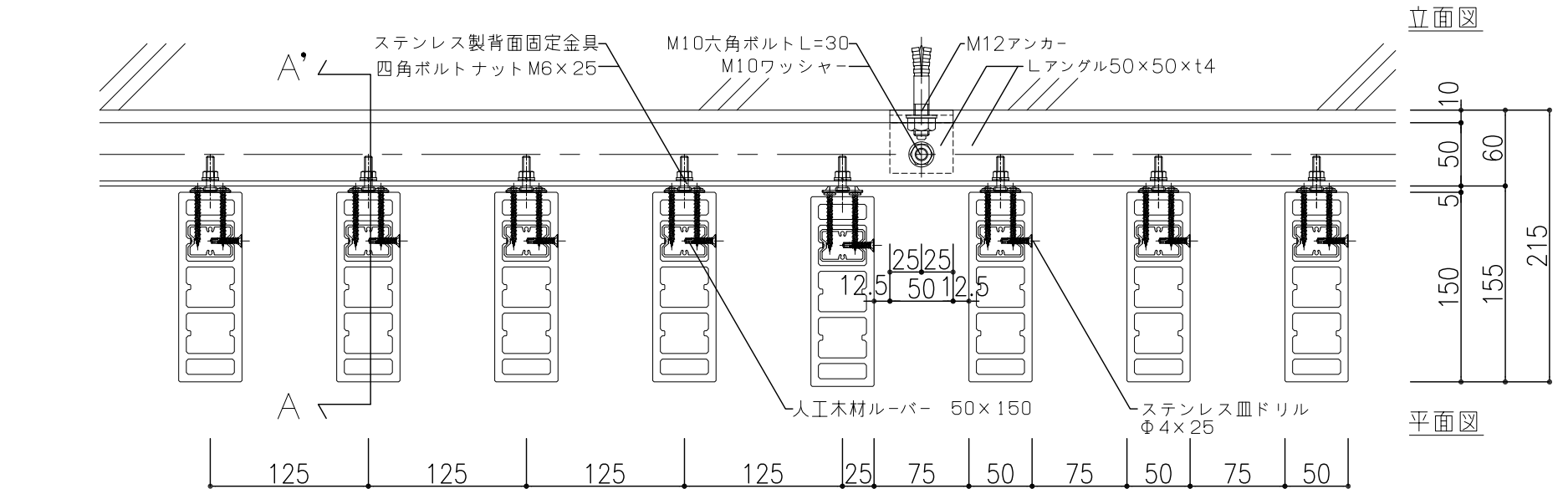




*ルーバー材2m以下の場合は
は目地5mm以上可能



*ルーバー材2m以下の場合は
は目地5mm以上可能



日付	訂正内容	日付	訂正内容	日付	訂正内容	プロジェクト名	承認者	検図者	製図者	作成日
						人工木材+アルミ芯材ルーバー詳細図	土谷	福田	伊藤	2024.03.21
						図面名称				縮尺
						縦ルーバー50×150詳細図				S=1: 5(A3)

