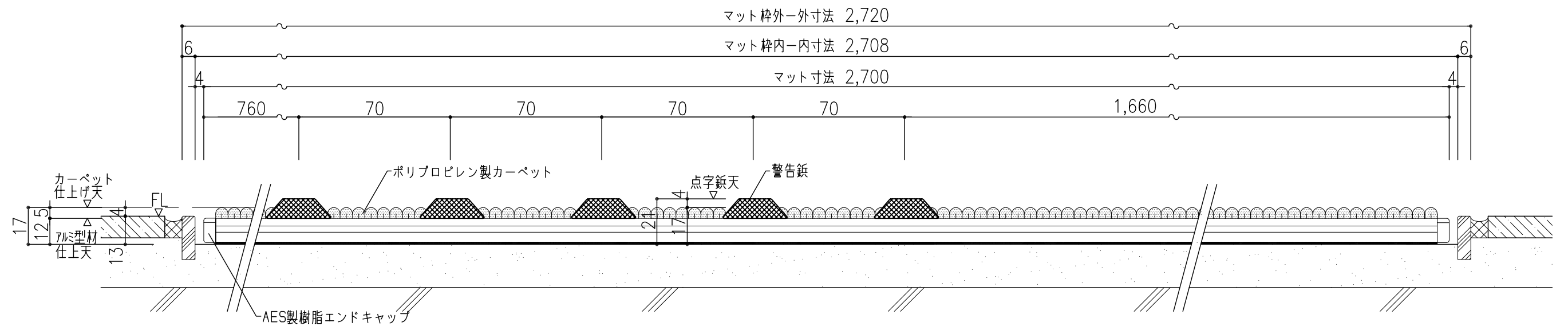


日付	訂正内容	日付	訂正内容	日付	訂正内容

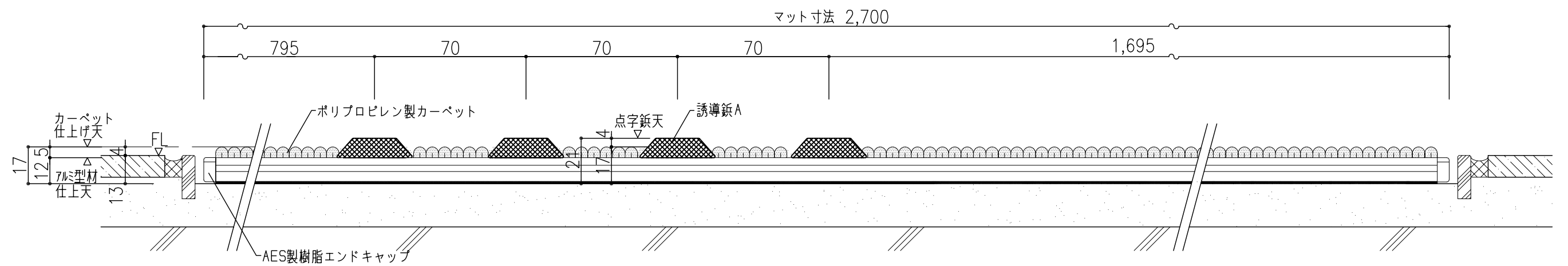
プロジェクト名
図面名称 MSD-CS17 樹脂 点字紙 標準図

承認者 福田
検図者 土谷
製図者 伊藤

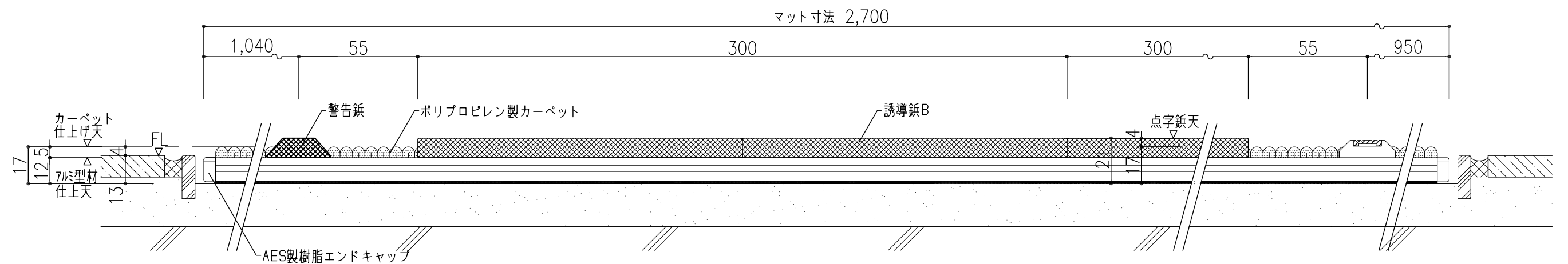
株式会社 マッティージャパン
作成日 2025.07.18
縮尺 (A3) NO S=1/10, 1/2



エ-エ' 断面詳細図 S=1/2



オ-オ' 断面詳細図 S=1/2



カ-カ' 断面詳細図 S=1/2

日付	訂正内容	日付	訂正内容	日付	訂正内容	プロジェクト名	承認者	検図者	製図者	 株式会社 マッティージャパン	作成日
						図面名称 MSD-CS17 樹脂 点字鋏 標準図(2)	福田	土谷	伊藤		2025.07.18
										縮尺 (A3) NO	-
										S=1/2	-