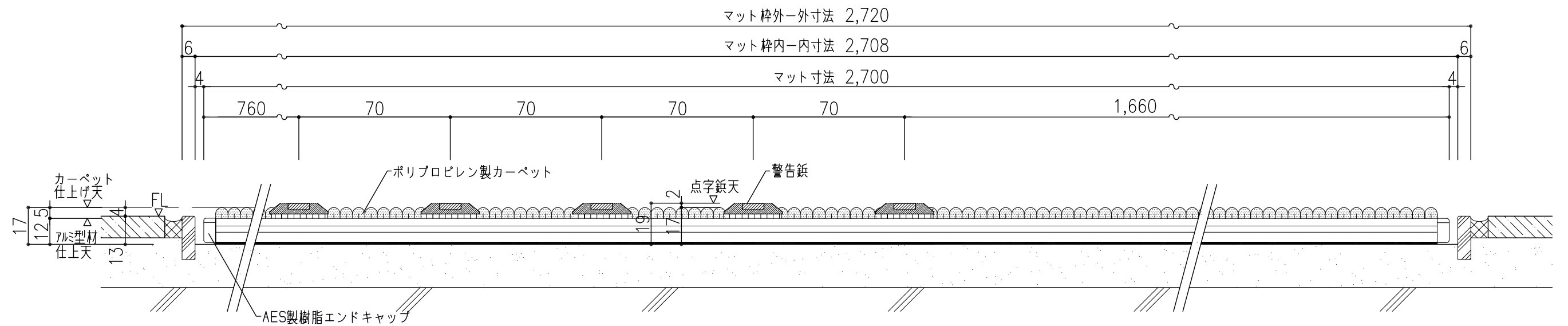
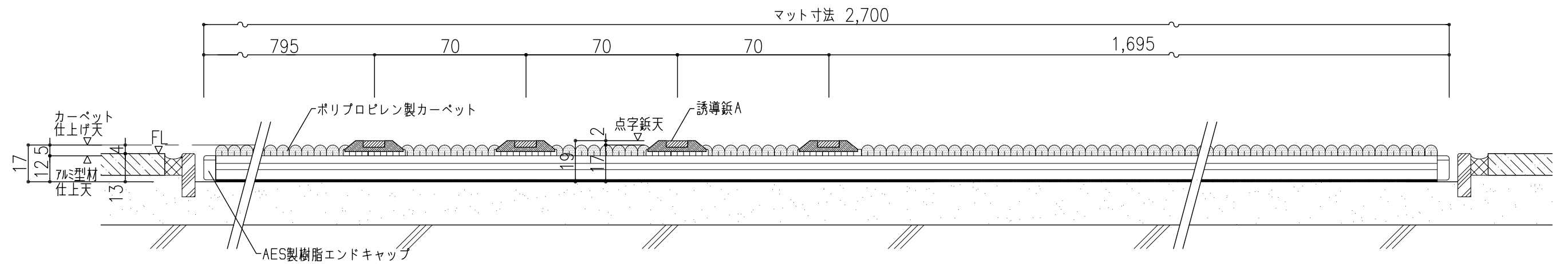


日付	訂正内容	日付	訂正内容	日付	訂正内容	プロジェクト名	承認者	検図者	製図者	作成日
						MSD-CS17 ステンレス+樹脂 点字紙 標準図	福田	土谷	伊藤	2025.07.18
						図面名称				縮尺 (A3) NO
										S=1/10, 1/2

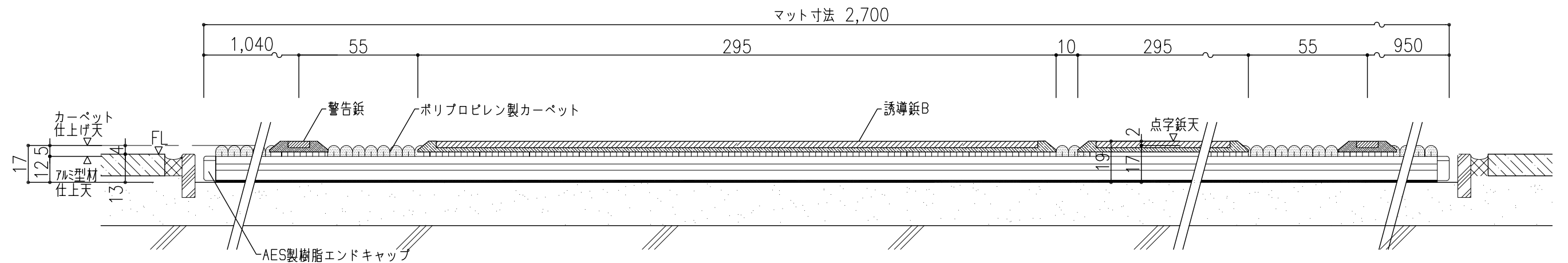




E-E' 断面詳細図 S=1/2



O-O' 断面詳細図 S=1/2



K-K' 断面詳細図 S=1/2

日付	訂正内容	日付	訂正内容	日付	訂正内容	プロジェクト名	承認者	検図者	製図者	 <b>株式会社 マッティージャパン</b>	作成日
						図面名称 MSD-CS17 ステンレス+樹脂 点字鋏 標準図(2)	福田	土谷	伊藤		2025.07.18
										縮尺 (A3) NO	-
										S=1/2	-